

Батареи DELTA серии HR являются свинцово-кислотными, герметизированными, необслуживаемыми аккумуляторами с системой рекомбинации газов (VRLA). Произведены по технологии AGM (электролит, абсорбированный в стекловолоконном сепараторе). Благодаря данной технологии аккумуляторы не требуют долива дистиллята на протяжении всего срока службы.

Серия HR относится к линейке DELTA UPS series, разработанной специально для использования в источниках бесперебойного питания, в т.ч. ЦОД, систем связи и другого оборудования.



Конструкция батареи

| Компонент | Полож. пластина | Отриц. пластина | Корпус | Крышка | Клапан | Клеммы | Сепаратор | Электролит |
|-----------|-----------------|-----------------|--------|--------|--------|--------|---------------|----------------|
| Материал | Диоксид свинца | Свинец | ABS | ABS | Каучук | Медь | Стекловолокно | Серная кислота |

Технические характеристики

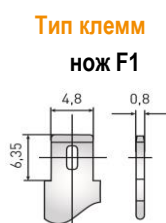
| | |
|---|-----------------------------|
| Номинальное напряжение..... | 6 В |
| Число элементов..... | 3 |
| Срок службы..... | 8 лет |
| Номинальная емкость (25°C) | |
| 20 часовой разряд (0,36 А; 1,75 В/эл)..... | 7 Ач |
| 10 часовой разряд (0,65 А; 1,75 В/эл)..... | 6,5 Ач |
| 5 часовой разряд (1,2 А; 1,75 В/эл)..... | 6 Ач |
| Саморазряд..... | 3% емкости в месяц при 20°C |
| Внутреннее сопротивление полностью заряженной батареи (25°C)..... | 14 мОм |

Рабочий диапазон температур

| | |
|-----------------------------------|-----------|
| Разряд..... | -20÷60°C |
| Заряд..... | -10÷60°C |
| Хранение..... | -20÷60°C |
| Макс. разрядный ток (25°C)..... | 108А (5с) |
| Циклический режим (2,3÷2,35 В/эл) | |
| Макс. зарядный ток..... | 2,16 А |
| Температурная компенсация..... | 15 мВ/°C |
| Буферный режим (2,23÷2,27 В/эл) | |
| Температурная компенсация..... | 10 мВ/°C |

Сферы применения

- Источники бесперебойного питания
- Источники резервного энергоснабжения
- Медицинское оборудование
- Различные области приборостроения
- Системы солнечной и ветроэнергетики

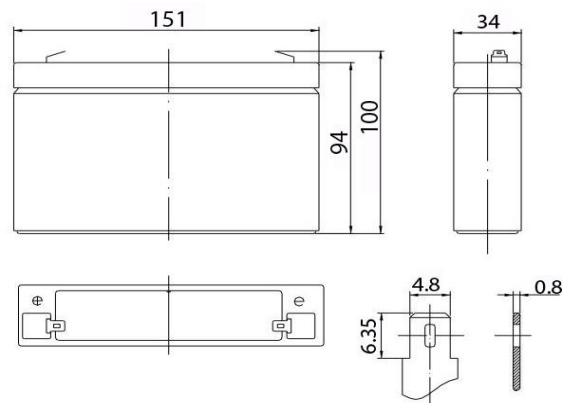


Особенности

- Технология AGM позволяет рекомбинировать до 99% выделяемого газа;
- Нет ограничений на воздушные перевозки;
- Соответствие требованиям UL, IEC, Гост Р;
- Легированные кальцием свинцовые пластины обеспечивают низкий саморазряд, высокую конструктивную прочность решетки;
- Необслуживаемые. Не требует долива воды;
- Высокая плотность энергии;
- Корпус аккумулятора выполнен из пластика ABS, не поддерживающего горение.

Габариты (±1мм)

| | |
|------------------------|------|
| Длина, мм..... | 151 |
| Ширина, мм..... | 34 |
| Высота, мм..... | 94 |
| Полная высота, мм..... | 100 |
| Вес (±3%), кг..... | 1,36 |



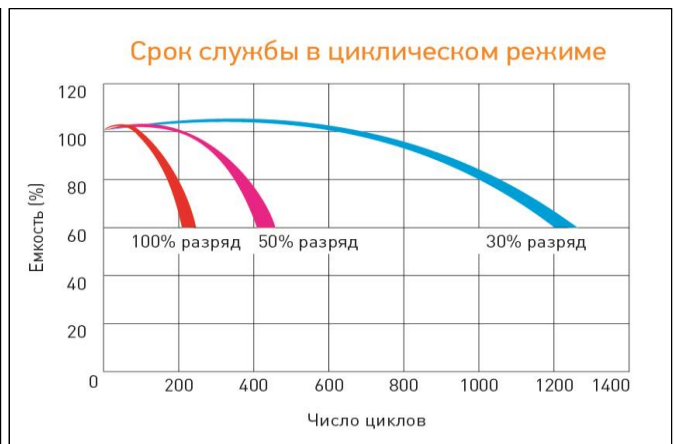
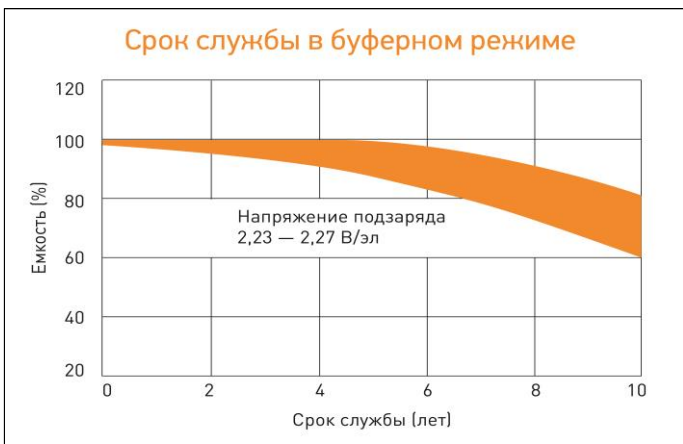
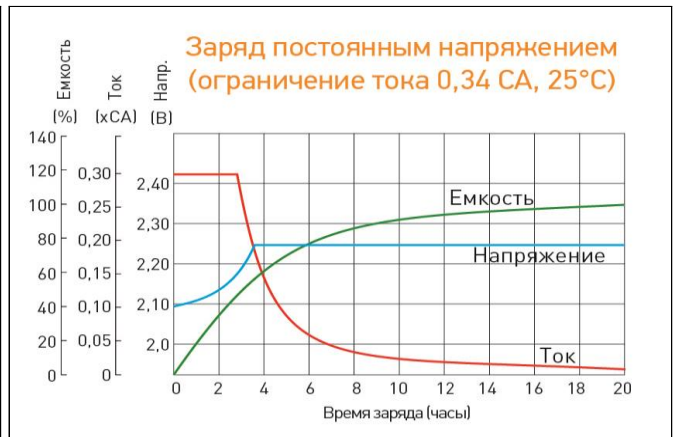
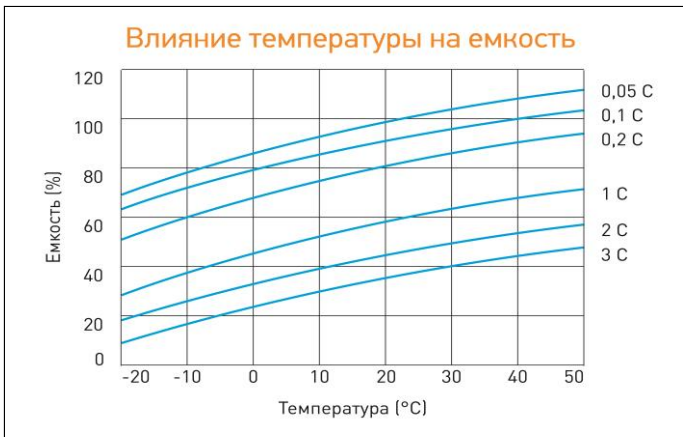
Разряд постоянным током, А (при 25°C)

| В/эл-т | 5 мин | 10 мин | 15 мин | 30 мин | 1 ч | 3 ч | 5 ч | 10 ч | 20 ч |
|--------|-------|--------|--------|--------|------|------|------|------|------|
| 1,60 | 28,1 | 17,3 | 14,0 | 8,05 | 4,70 | 1,82 | 1,29 | 0,66 | 0,37 |
| 1,65 | 26,4 | 16,8 | 13,7 | 7,85 | 4,65 | 1,79 | 1,26 | 0,66 | 0,37 |
| 1,70 | 25,5 | 16,4 | 13,4 | 7,70 | 4,57 | 1,75 | 1,25 | 0,66 | 0,37 |
| 1,75 | 23,7 | 15,9 | 13,1 | 7,45 | 4,46 | 1,70 | 1,20 | 0,65 | 0,36 |
| 1,80 | 21,2 | 15,4 | 12,3 | 7,00 | 4,30 | 1,64 | 1,19 | 0,65 | 0,36 |

Разряд постоянной мощностью, Вт/эл-т (при 25°C)

| В/эл-т | 5 мин | 10 мин | 15 мин | 30 мин | 1 ч | 3 ч | 5 ч | 10 ч | 20 ч |
|--------|-------|--------|--------|--------|------|------|------|------|------|
| 1,60 | 53,3 | 34,0 | 27,9 | 16,0 | 9,37 | 3,60 | 2,25 | 1,19 | 0,71 |
| 1,65 | 51,6 | 33,3 | 27,4 | 15,6 | 9,28 | 3,56 | 2,23 | 1,18 | 0,71 |
| 1,70 | 50,0 | 32,5 | 26,7 | 15,3 | 9,12 | 3,50 | 2,20 | 1,18 | 0,71 |
| 1,75 | 46,5 | 31,4 | 26,0 | 14,8 | 8,86 | 3,38 | 2,17 | 1,18 | 0,69 |
| 1,80 | 41,0 | 30,3 | 24,5 | 14,0 | 8,55 | 3,25 | 2,12 | 1,17 | 0,69 |

(Примечание) Приведенные выше данные по характеристикам являются средними значениями, полученными в результате проведения 3 контрольно-тренировочных циклов, и не являются номинальными по умолчанию.



Официальным представителем торговой марки DELTA является Группа компаний «Энергон».

Офисы компании «Энергон»:

Москва

+7 (495) 785 73 87
sales@energon.ru

Санкт-Петербург

+7 (812) 643 26 00
sales@spb.energon.ru

Новосибирск

+7 (383) 221 18 48
sales@nsk.energon.ru

Екатеринбург

+7 (343) 214 77 44
sales@ekb.energon.ru

Самара

+7 (846) 202 28 77
+7 (846) 202 28 99
sales@smr.energon.ru

Пермь

+7 (342) 205-58-80
sales@prm.energon.ru

Ростов-на-Дону

+7 (863) 273 20 85
+7 (863) 273 20 81
sales@md.energon.ru

Хабаровск

+7(4212) 65-00-42
+7(909) 822-00-42
sales@khabk.energon.ru

